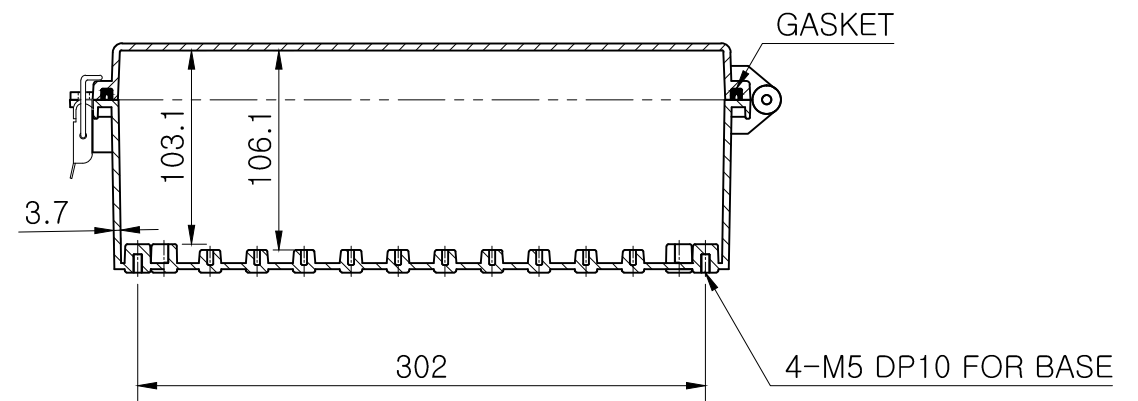
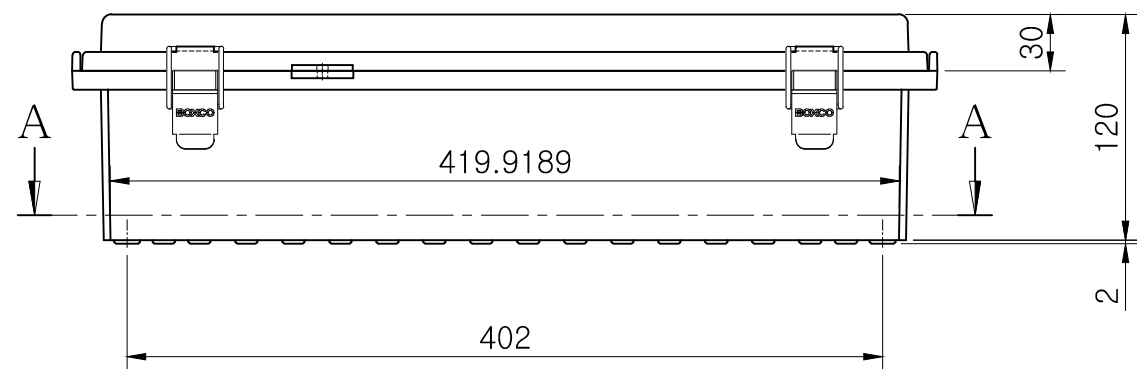


SECTION A-A



SECTION B-B

Note.

MODEL (모델)	BC-□□P-354512	D R (제 도)	JUNG,Y.J.	16.04.21	UNIT (단 위)	mm
ASSY (완성 규격)	350 * 450 * 120	C K (검 도)	PARK,Y.J.	16.04.21	SCALE (척 도)	1:4
DWG NO (도 번)	P-354512-03	A P (승 인)	KIM,D.S.	16.04.22	REV. (개정)	0
MATERIAL (재 질)						

BOXCO®