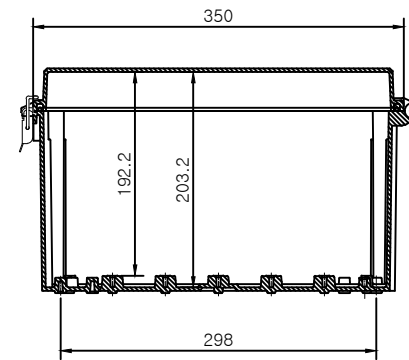
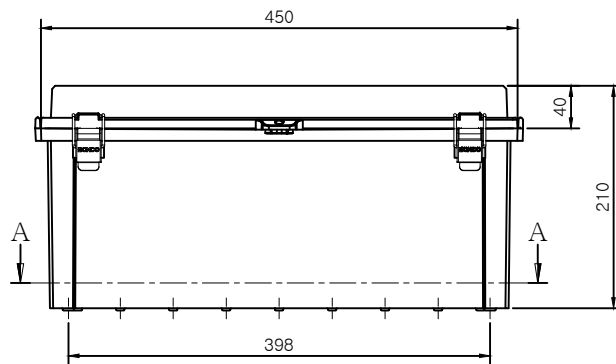


SECTION A-A



SECTION B-B

Note.

- *규격 및 사양은 사전 예고 없이 변경 될 수 있습니다.
- *Specifications and Dimentions are subject to change without notice.

MODEL (모델)	BC-□□ R-354521			D R (제 도)	HWANG.S.M	21.01.08	UNIT (단 위)	mm
ASSY (완성 규격)	350 * 450 * 210			C K (검 도)	K.S.J	21.01.08	SCALE (확 도)	1:4
DWG NO (도 번)	R-354521	MATERIAL (재 질)		A P (승 인)	K.S.J	21.01.08	REV. (개 정)	0

BOXCO®