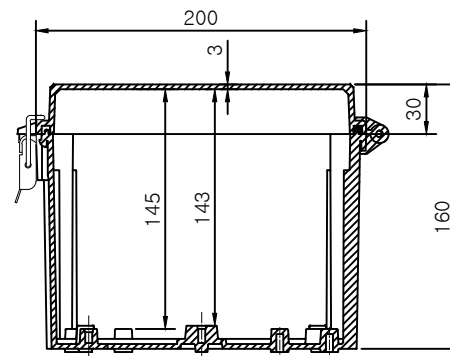
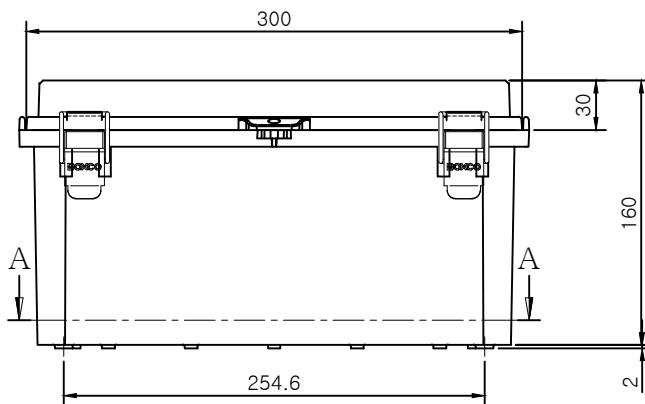


SECTION A-A



SECTION B-B

Note.

MODEL (모델)	BC-□□R-203016		D R (제 도)	JUNG,Y.J.	16.04.12	UNIT (단 위)	mm
ASSY (완성 규격)	200 * 300 * 160		C K (검 도)	PARK,Y.J.	16.04.12	SCALE (척 도)	1:3
DWG NO (도 번)	R-203016-03	MATERIAL (재 질)	A P (승 인)	KIM,D.S.	16.04.13	REV. (개정)	0

BOXCO®