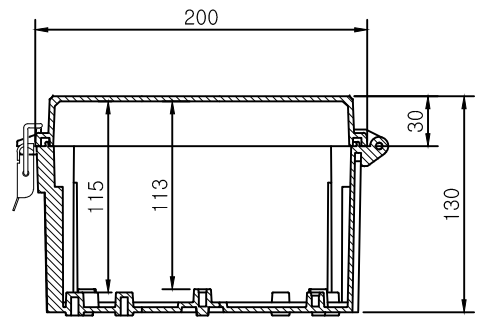
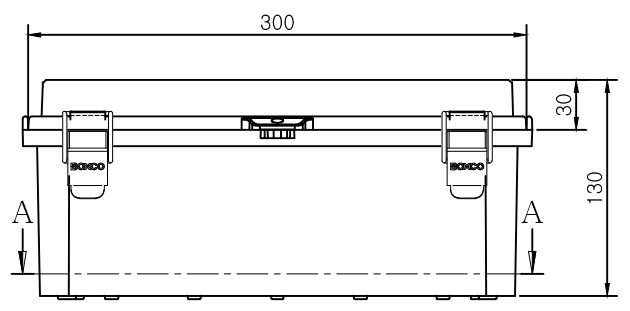


SECTION A-A



SECTION B-B

Note.

MODEL (모델)	BC-□□R-203013		D R (재도)	JUNG.Y.J.	16.04.12	UNIT (단위)	mm
ASSY (완성 규격)	200 * 300 * 130		C K (검도)	PARK.Y.J.	16.04.12	SCALE (확대)	1:3
DWG NO (도번)	R-203013-03	MATERIAL (재료)	A P (승인)	KIM.D.S.	16.04.13	REV. (개정)	0

