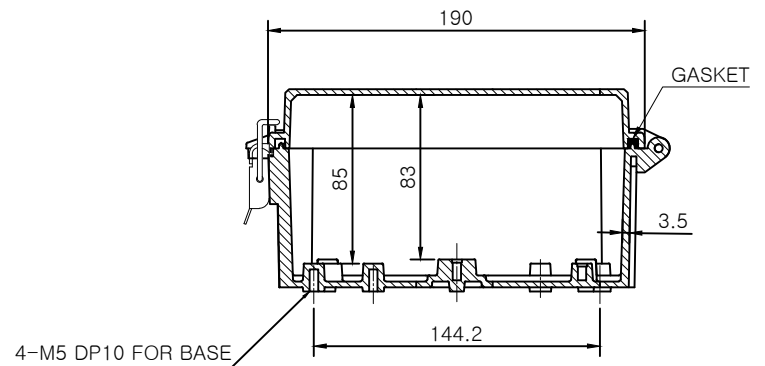
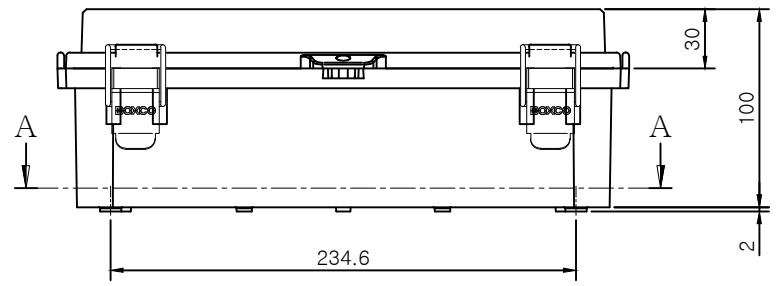


SECTION A-A



Note.

MODEL (모델)	BC-□□R-192810		D R (제 도)	JUNG,Y.J.	16.04.11	UNIT (단 위)	mm
ASSY (완성 규격)	190 * 280 * 100		C K (검 도)	JUNG,Y.J.	16.04.11	SCALE (척 도)	1:2.5
DWG NO (도 번)	R-192810-03	MATERIAL (재 질)	A P (승 인)	KIM,D.S.	16.04.12	REV. (개 정)	0

