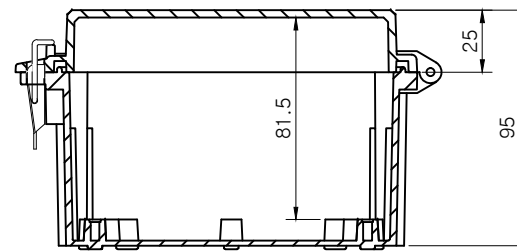
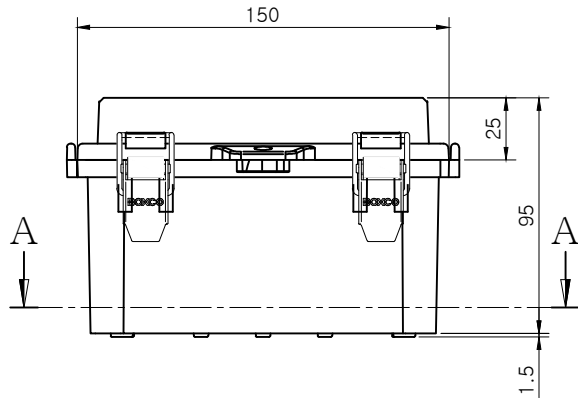


SECTION A-A



SECTION B-B

Note.

MODEL (모델)	BC-□□R-151510		D R (제 도)	JUNG,Y.J.	16.04.05	UNIT (단 위)	mm
ASSY (완성 규격)	150 * 150 * 95		C K (검 도)	PARK,Y.J.	16.04.05	SCALE (척 도)	1:2
DWG NO (도 번)	P-151510-03	MATERIAL (재 질)	A P (승 인)	KIM,D.S.	16.04.06	REV. (개 정)	0

BOXCO®