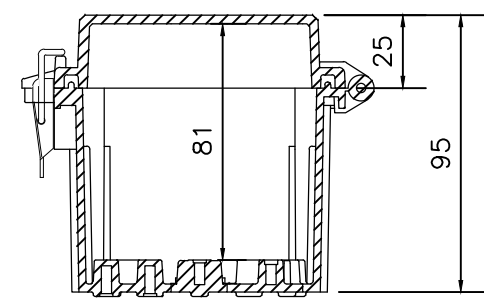
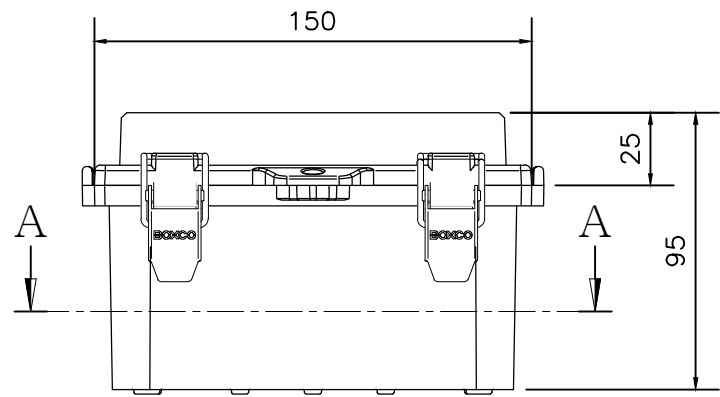


SECTION A-A



SECTION B-B

Note.

*규격 및 사양은 사전 예고 없이 변경 될 수 있습니다.
*Specifications and Dimentions are subject to change without notice.

MODEL (모델)	BC-□□R-101510			D R (제도)	HWANG,S.M	21.04.08	UNIT (단위)	mm
ASSY (완성 규격)	100 * 150 * 95			C K (검도)	KIM,S.J.	21.04.08	SCALE (척도)	1:1
DWG NO (도번)	R-101510	MATERIAL (재질)		A P (승인)	KIM,S.J.	21.04.08	REV. (개정)	0

