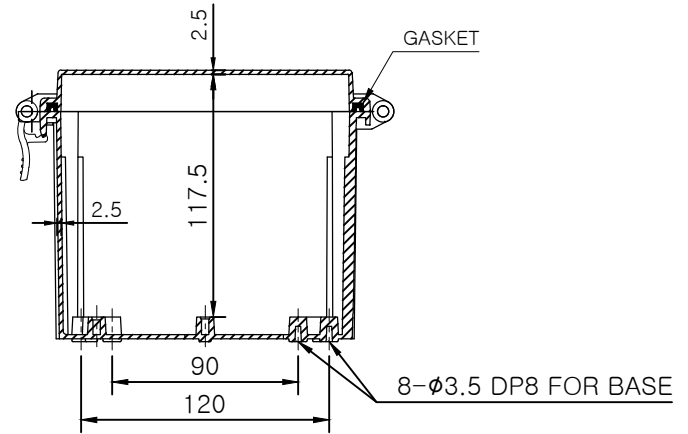
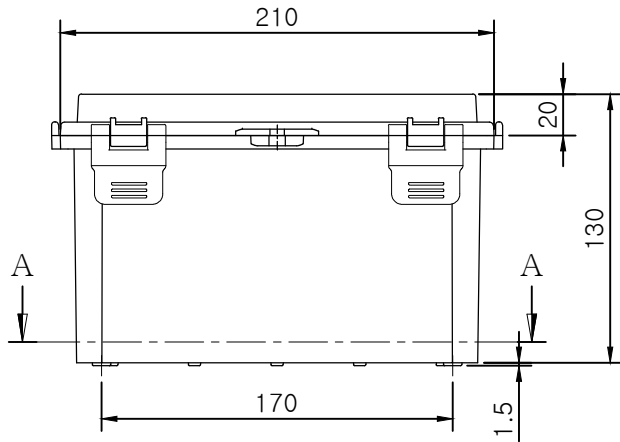


SECTION A-A



SECTION B-B

Note.

규격 및 사양은 사전 예고 없이 변경될 수 있습니다.

Dimensions and specifications are subject to change without notice.

MODEL (모델)	BC-□□Q-162113		D R (재도)	JUNG,Y.J.	16.03.00	UNIT (단위)	mm
ASSY (완성 규격)	160 * 210 * 130		C K (검도)	PARK,Y.J.	16.03.00	SCALE (척도)	1:1
DWG NO (도번)	Q-162113	MATERIAL (재질)	A P (승인)	KIM,D.S.	16.03.00	REV. (개정)	0

