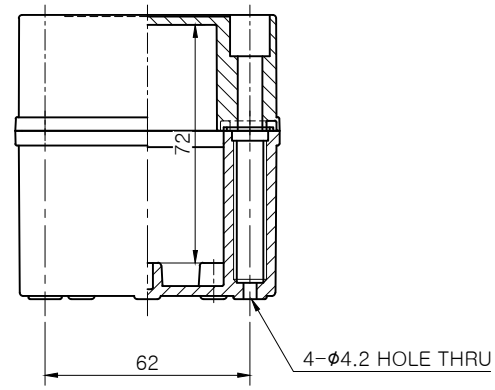
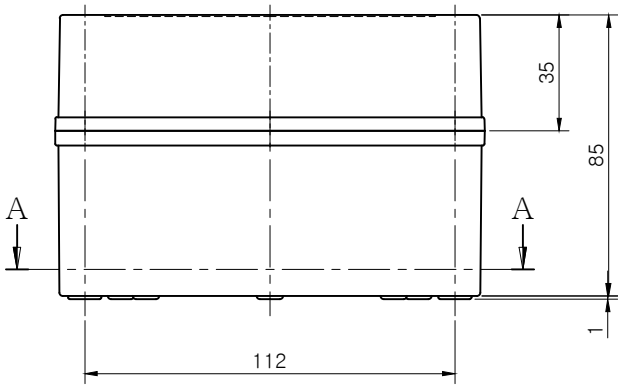


SECTION A-A



**Note.**

M4 \* 10 Round headed bolt \* 4  
BC-CB35 \* 4

MODEL (모델)	BC-□□M-081308		D R (제 도)	JUNG,Y.J.	16.11.22	UNIT (단 위)	mm
ASSY (완 성 규 격)	80 * 130 * 85		C K (검 도)	PARK,Y.J.	16.11.22	SCALE (확 도)	1:1.5
DWG NO (도 번)	M-081308-03	MATERIAL (재 질)	A P (승 인)	KIM,D.S.	16.11.23	REV. (개 정)	0

