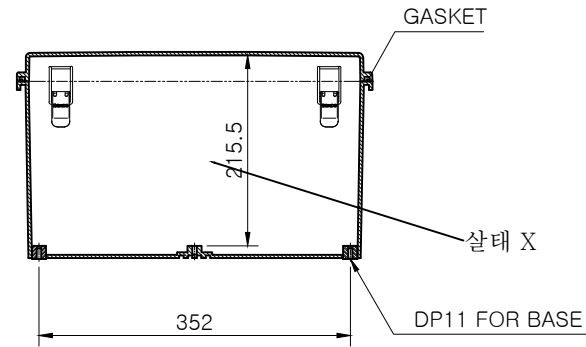
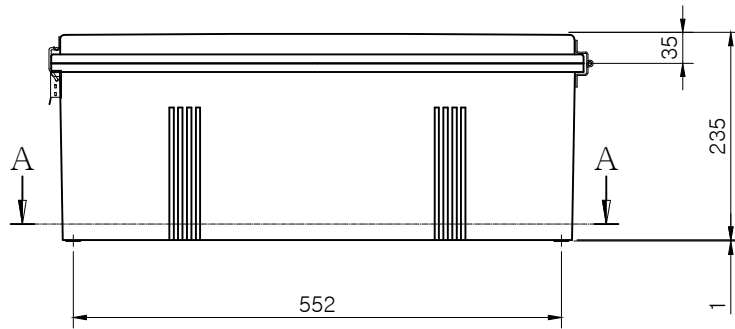


SECTION A-A

MOUNTING PLATE LIMIT 오차 범위 +/-3-5



Note.

- \*규격 및 사양은 사전 예고 없이 변경 될 수 있습니다.
- \*Specifications and Dimentions are subject to change without notice.

MODEL (모델)	BC-□□H-604023			D R (재도)	HWANG,S.M.	21.02.24	UNIT (단위)	mm
ASSY (완성 규격)	602 * 402 * 235			C K (명도)	KIM,S.J.	21.02.24	SCALE (척도)	1:6
DWG NO (도번)	H-604023-03	MATERIAL (재질)		A P (승인)	KIM,S.J.	21.02.24	REV. (개정)	0

**BOXCO®**