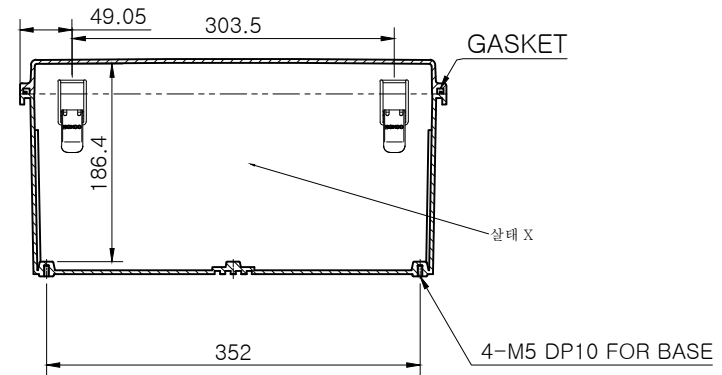
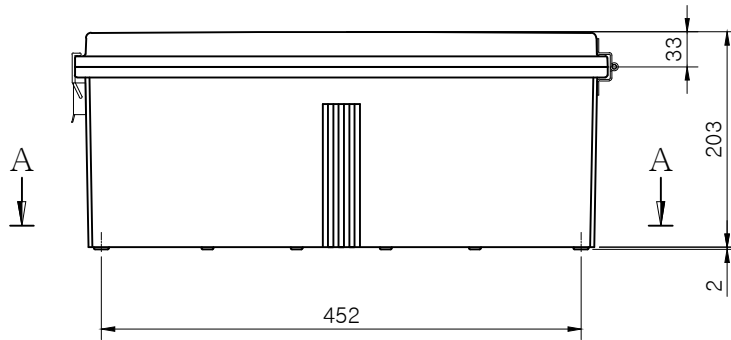


SECTION A-A



SECTION B-B

Note.

- *규격 및 사양은 사전 예고 없이 변경 될 수 있습니다.
- *Specifications and Dimentiones are subject to change without notice.

MODEL (모델)	BC-□□H-504020			DR (제도)	HWANG,S.M.	21.02.24	UNIT (단위)	mm
ASSY (완성 규격)	502 * 402 * 203			CK (검도)	KIM,S.J.	21.02.24	SCALE (척도)	1:5
DWG NO (도번)	H-504020-03	MATERIAL (재질)		AP (승인)	KIM,S.J.	21.02.24	REV. (개정)	0

BOXCO®