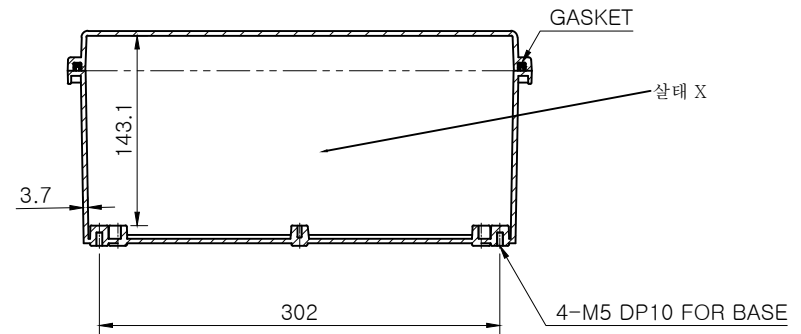
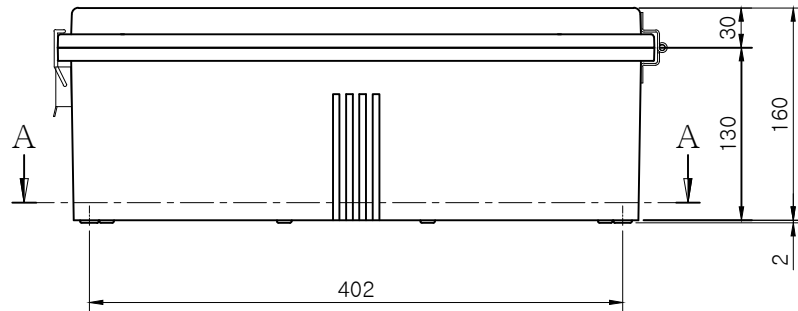


SECTION A-A



SECTION B-B

Note.

- *규격 및 사양은 사전 예고 없이 변경 될 수 있습니다.
- *Specifications and Dimentions are subject to change without notice.
- * 외측 바닥 부 보스와 내측 바닥부 보스 치수 다름 (중판 홀 및 브라켓 취부 홀 제외)

MODEL (모델)	BC-□□H-354516	D R (제 도)	HWANG,S.M.	21.03.02	UNIT (단 위)	mm	
ASSY (완성 규격)	350 * 450 * 160	C K (명 도)	KIM,S.J.	21.03.02	SCALE (척 도)	1:4	
DWG NO (도 번)	H-354516-03	MATERIAL (재 질)	A P (승 인)	KIM,S.J.	21.03.02	REV. (개 정)	0

BOXCO®