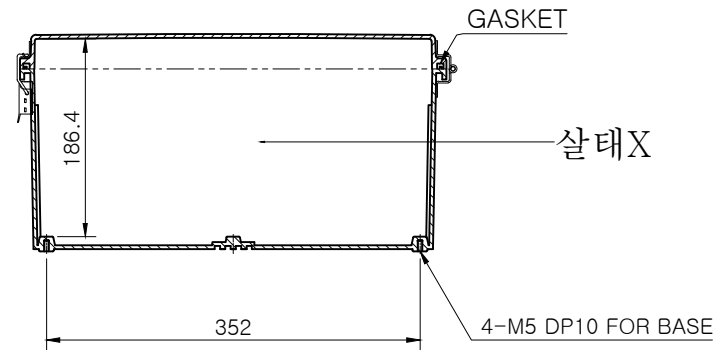
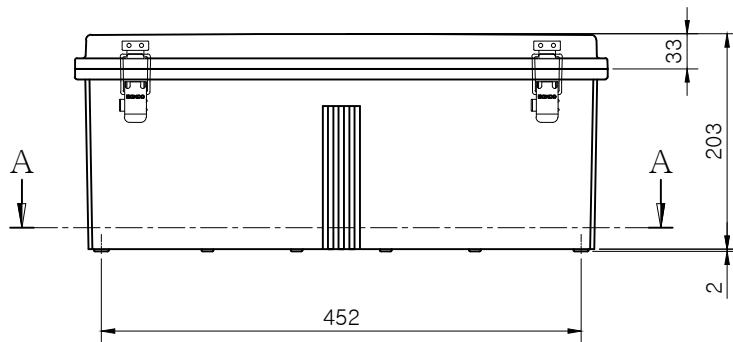


SECTION A-A



SECTION B-B

Note.

- \*규격 및 사양은 사전 예고 없이 변경 될 수 있습니다.
- \*Specifications and Dimentions are subject to change without notice.

MODEL (모델)	BC-□□H-405020			D R (재 도)	HWANG,S.M.	21.02.24	UNIT (단 위)	mm
ASSY (완성 규격)	402 * 502 * 203			C K (검 도)	KIM,S.J.	21.02.24	SCALE (척 도)	1:5
DWG NO (도 번)	H-405020-03	MATERIAL (재 질)		A P (승 인)	KIM,S.J.	21.02.24	REV. (개 정)	0

**BOXCO®**