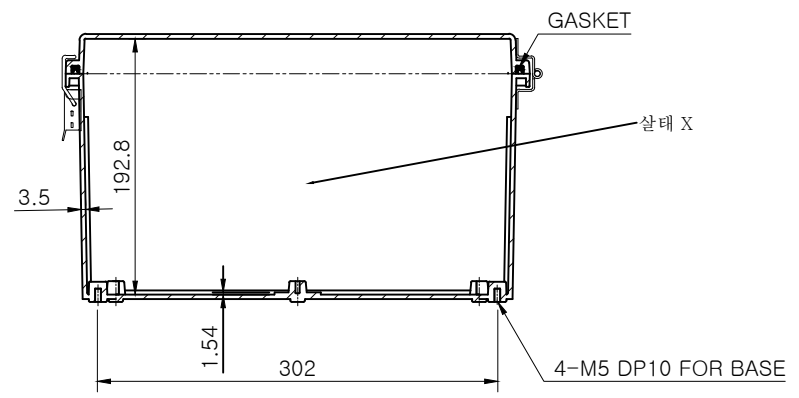
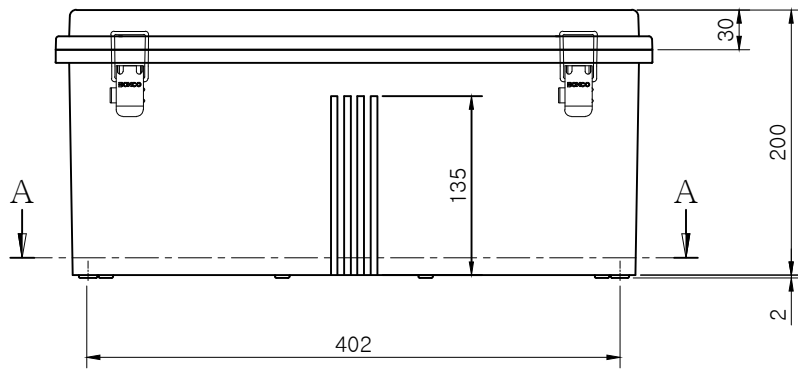


SECTION A-A



SECTION B-B

**Note.**

- \*규격 및 사양은 사전 예고 없이 변경 될 수 있습니다.
- \*Specifications and Dimentions are subject to change without notice.
- \* 외측 바닥 부 보스와 내측 바닥부 보스 치수 다름 (중판 홀 및 브라켓 취부 홀 제외)

MODEL (모델)	BC-□□H-354520			D R (재도)	HWANG,S.M.	21.03.02	UNIT (단위)	mm
ASSY (완성 규격)	350 * 450 * 200			C K (명도)	KIM,S.J.	21.03.02	SCALE (척도)	1:4
DWG NO (도번)	H-354520-03	MATERIAL (재질)		A P (승인)	KIM,S.J.	21.03.02	REV. (개정)	0

