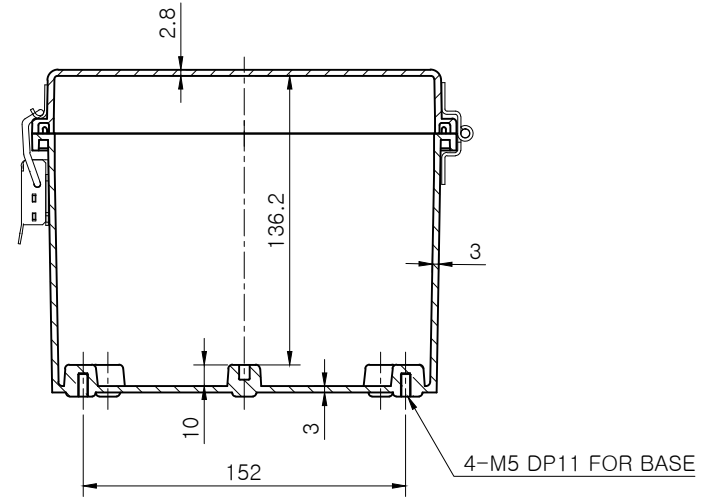
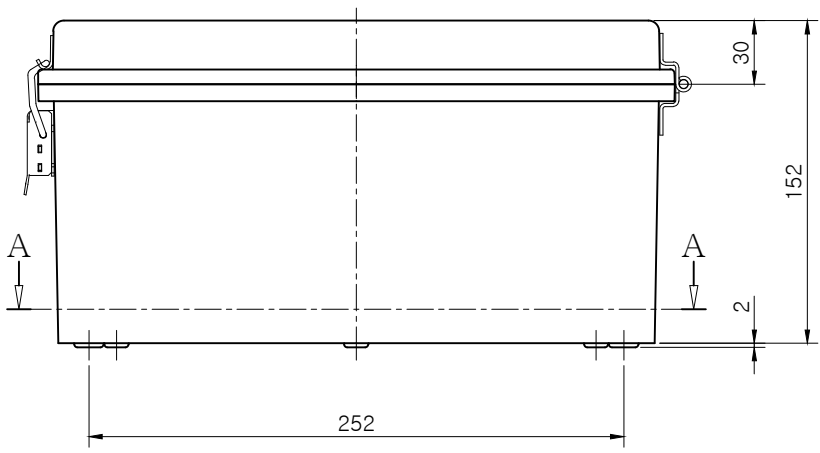


SECTION A-A



SECTION B-B

Note.

*규격 및 사양은 사전 예고 없이 변경 될 수 있습니다.
*Specifications and Dimentions are subject to change without notice.

| | | | | | | | | |
|-----------------|-----------------|------------------|--|-------------|------------|----------|---------------|-------|
| MODEL (모델) | BC-□□H-302015 | | | D R (재도) | HWANG,S.M. | 21.04.12 | UNIT (단위) | mm |
| ASSY (완성 규격) | 300 * 200 * 152 | | | C K (명도) | KIM,S.J. | 21.04.12 | SCALE (척도) | 1:2.5 |
| DWG NO (도번) | H-302015-03 | MATERIAL (재질) | | A P (승인) | KIM,S.J. | 21.04.12 | REV. (개정) | 0 |

