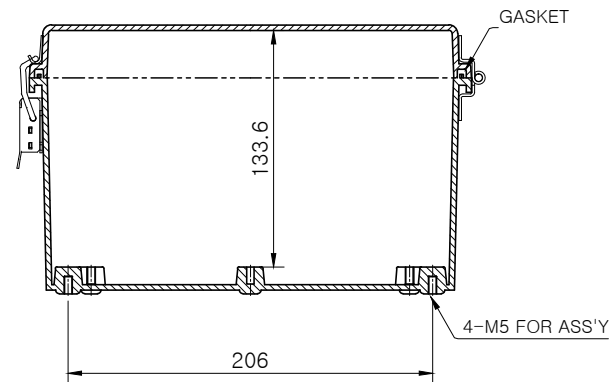
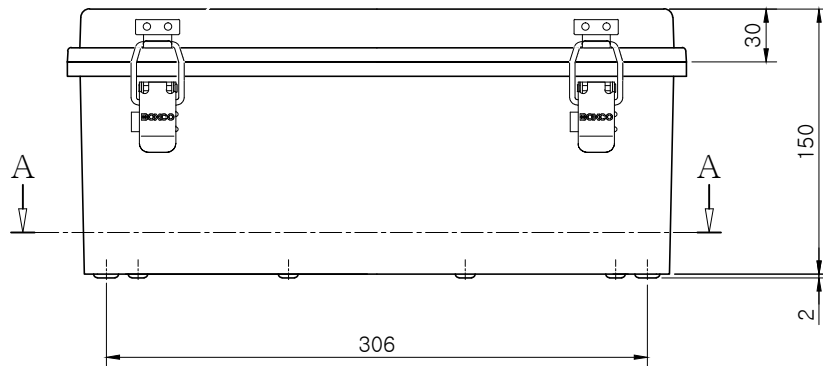


SECTION A-A



Note.

- \*규격 및 사양은 사전 예고 없이 변경 될 수 있습니다.
- \*Specifications and Dimentions are subject to change without notice.

MODEL (모델)	BC-□□H-253515			D R (제 도)	HWANG,S.M.	21.08.05	UNIT (단 위)	mm
ASSY (완성 규격)	250 * 350 * 150			C K (검 도)	KIM,S.J.	21.08.05	SCALE (척 도)	1:3
DWG NO (도 번)	H-253515-03	MATERIAL (재 질)		A P (승 인)	KIM,S.J.	21.08.05	REV. (개 정)	0

**BOXCO®**