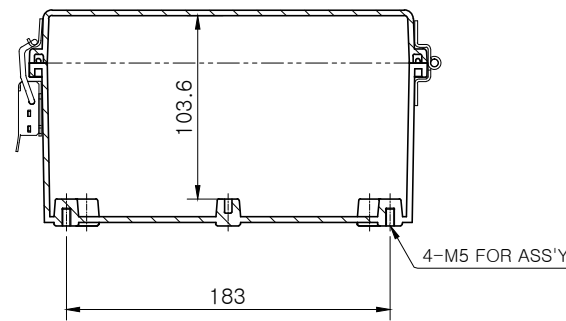
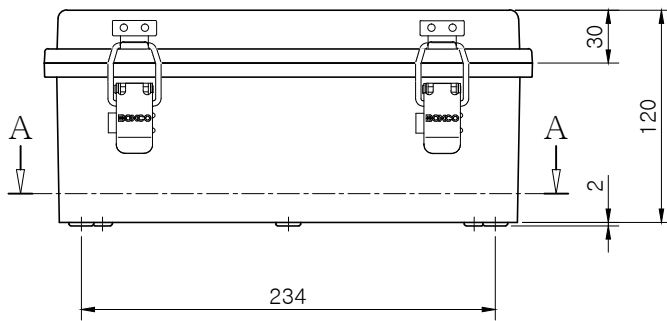


SECTION A-A



Note.

*규격 및 사양은 사전 예고 없이 변경 될 수 있습니다.
 *Specifications and Dimentions are subject to change without notice.

MODEL (모델)	BC-□□H-222712			DR (재도)	HWANG,S.M.	21.08.05	UNIT (단위)	mm
ASSY (완성 규격)	225 * 276 * 120			CK (검도)	KIM,S.J.	21.08.05	SCALE (척도)	1:3
DWG NO (도번)	H-222712-03	MATERIAL (재질)		AP (승인)	KIM,S.J.	21.08.05	REV. (개정)	0

BOXCO®