

1 2 3 4 5 6 7 8

A

B

C

D

E

F

A

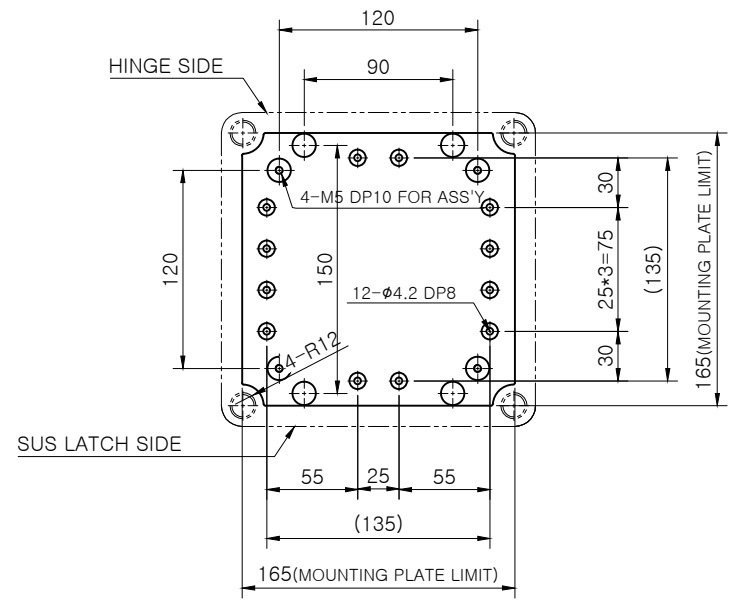
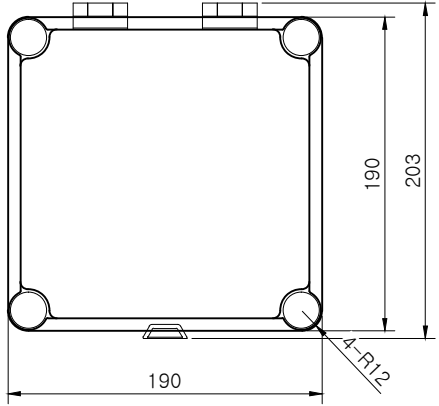
B

C

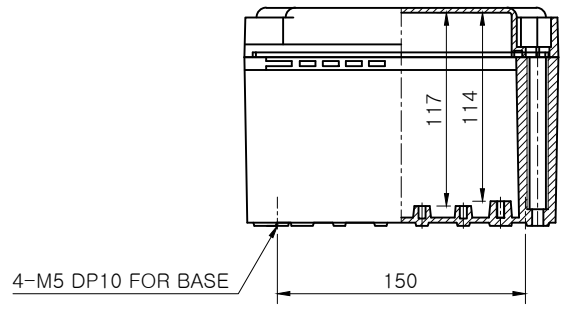
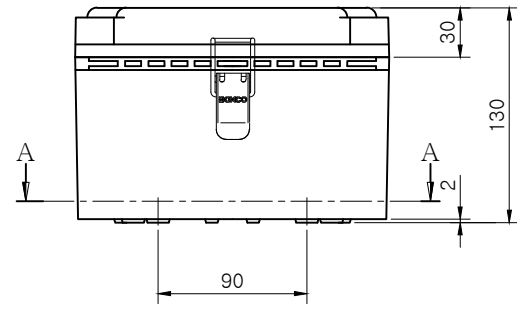
D

E

F



SECTION A-A



Note.

*규격 및 사양은 사전 예고 없이 변경 될 수 있습니다.
 *Specifications and Dimentions are subject to change without notice.

MODEL (모델)	BC-□□H-191913			D R (재도)	HWANG,S.M.	21.03.24	UNIT (단위)	mm
ASSY (완성 규격)	190 * 190 * 130			C K (검도)	KIM,S.J.	21.03.24	SCALE (척도)	1:3
DWG NO (도번)	H-191913-03	MATERIAL (재질)		A P (승인)	KIM,S.J.	21.03.24	REV. (개정)	0

