

1 2 3 4 5 6 7 8

A

B

C

D

E

F

A

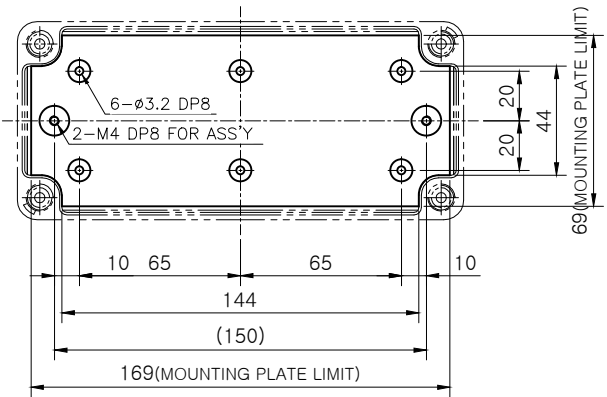
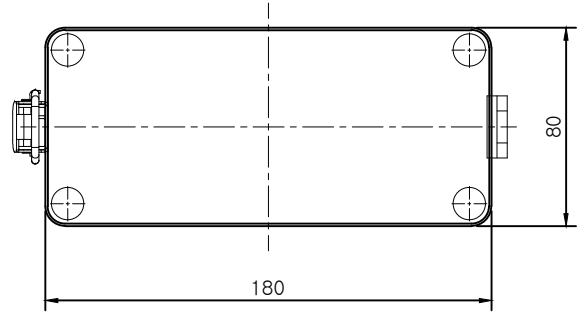
B

C

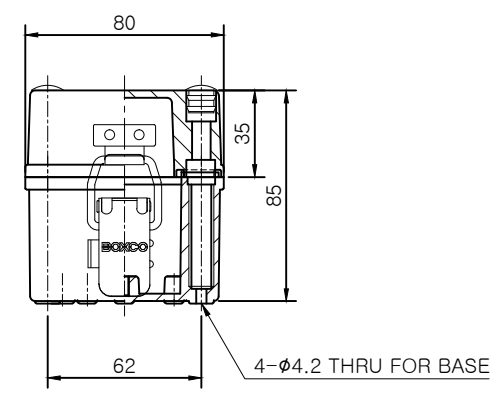
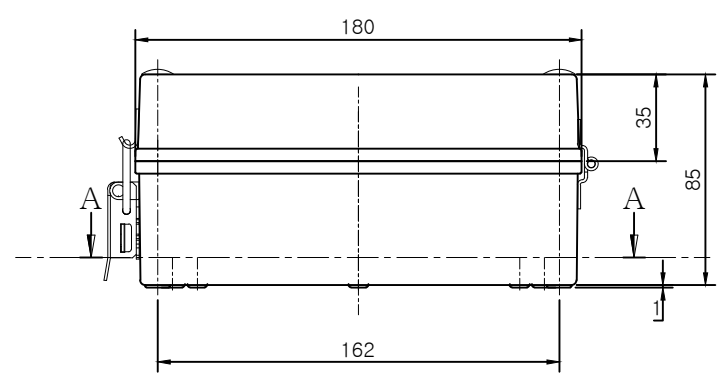
D

E

F



SECTION A-A



SECTION B-B

Note.

*규격 및 사양은 사전 예고 없이 변경 될 수 있습니다.
 *Specifications and Dimentions are subject to change without notice.

M4 * 8 Round headed bolt * 4
 BC-CB35 * 4

| | | | | | | | | |
|-----------------|---------------|-------------------|--|--------------|------------|----------|----------------|-----|
| MODEL (모델) | BC-□□H-180808 | | | D R (제 도) | HWANG,S.M. | 21.07.12 | UNIT (단 위) | mm |
| ASSY (완성 규격) | 80 * 180 * 85 | | | C K (검 도) | KIM,S.J. | 21.07.12 | SCALE (척 도) | 1:2 |
| DWG NO (도 번) | H-180808-03 | MATERIAL (재 질) | | A P (승 인) | KIM,S.J. | 21.07.12 | REV. (개 정) | 0 |

