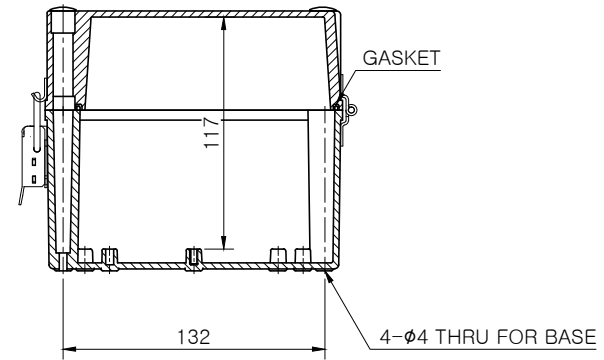
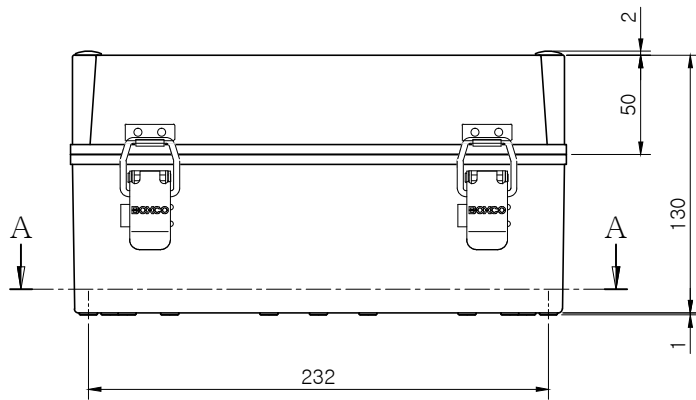


SECTION A-A



SECTION B-B

Note.

\*규격 및 사양은 사전 예고 없이 변경 될 수 있습니다.  
 \*Specifications and Dimintions are subject to change without notice.

MODEL (모델)	BC-□□H-152513			D R (재도)	HWANG,S.M.	21.03.02	UNIT (단위)	mm
ASSY (완성 규격)	150 * 250 * 130			C K (검도)	KIM,S.J.	21.03.02	SCALE (확대)	1:2.5
DWG NO (도번)	H-152513-03	MATERIAL (재질)		A P (승인)	KIM,S.J.	21.03.02	REV. (개정)	0

