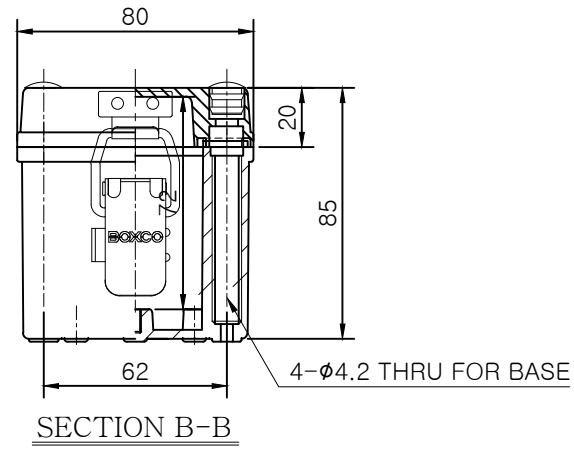
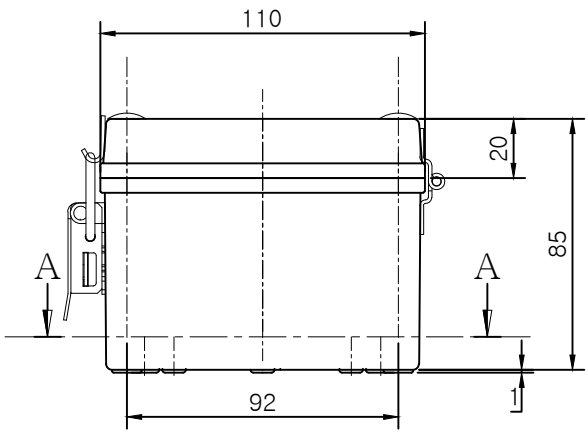
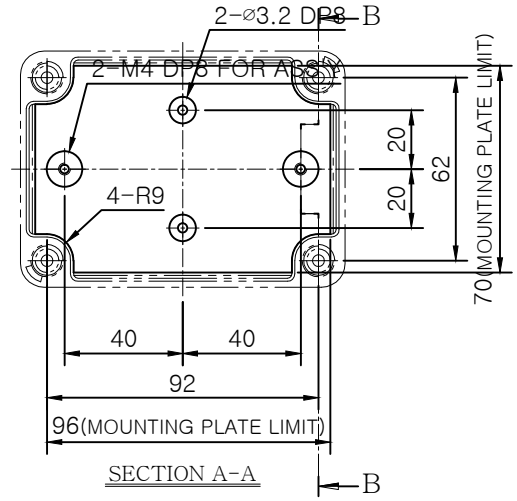
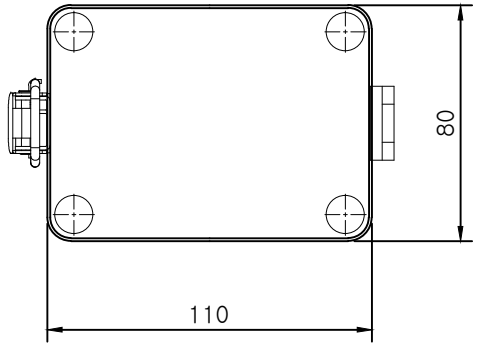


1 2 3 4 5 6 7 8

A  
B  
C  
D  
E  
F

A  
B  
C  
D  
E  
F



**Note.**

\*규격 및 사양은 사전 예고 없이 변경 될 수 있습니다.  
\*Specifications and Dimentions are subject to change without notice.

M4 \* 8 Round headed bolt \* 4  
BC-CB35 \* 4

MODEL (모델)	BC-□□H-110808			D R (재도)	HWANG,S.M.	21.07.12	UNIT (단위)	mm
ASSY (완성 규격)	110 * 80 * 85			C K (검도)	KIM,S.J.	21.07.12	SCALE (척도)	1:2
DWG NO (도번)	H-110808-03	MATERIAL (재질)		A P (승인)	KIM,S.J.	21.07.12	REV. (개정)	0

