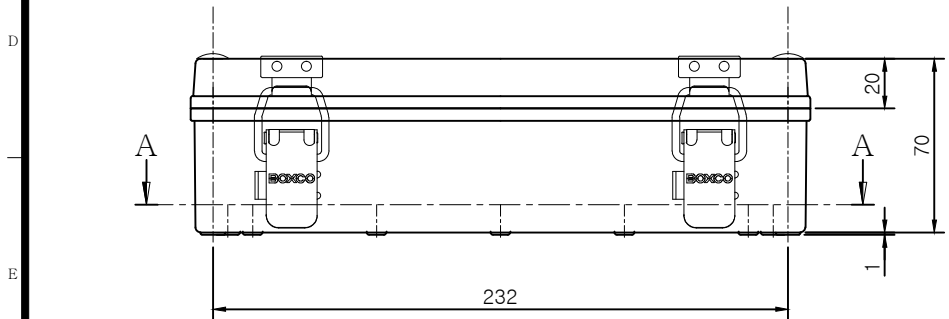


SECTION A-A



SECTION B-B

**Note.**  
 \*규격 및 사양은 사전 예고 없이 변경 될 수 있습니다.  
 \*Specifications and Dimentions are subject to change without notice.

M4 \* 8 Round headed bolt \* 4  
 BC-CB35 \* 4

MODEL (모델)	BC-□□H-082507			D R (제 도)	HWANG,S.M.	21.07.06	UNIT (단 위)	mm
ASSY (완성 규격)	80 * 250 * 70			C K (검 도)	KIM,S.J.	21.07.06	SCALE (척 도)	1:2
DWG NO (도 번)	H-082507-03	MATERIAL (재 질)		A P (승 인)	KIM,S.J.	21.07.06	REV. (개 정)	0

