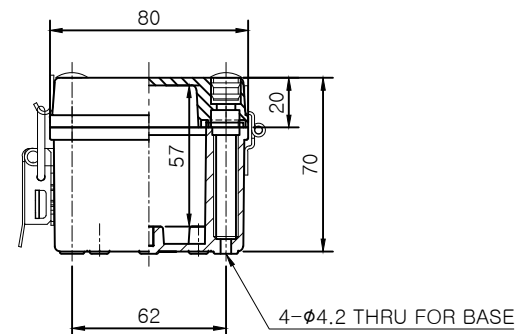
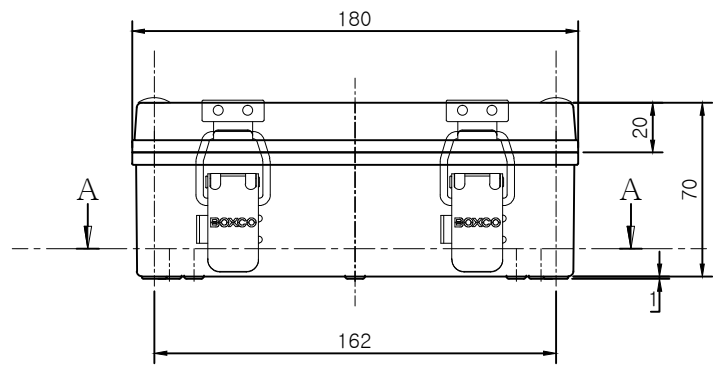


SECTION A-A



SECTION B-B

Note.

*규격 및 사양은 사전 예고 없이 변경 될 수 있습니다.
 *Specifications and Dimentions are subject to change without notice.

M4 * 8 Round headed bolt * 4
 BC-CB35 * 4

MODEL (모델)	BC-□□H-081807			DR (제 도)	HWANG,S.M.	21.07.12	UNIT (단 위)	mm
ASSY (완성 규격)	80 * 180 * 70			CK (검 도)	KIM,S.J.	21.07.12	SCALE (척 도)	1:2
DWG NO (도 번)	H-081807-03	MATERIAL (재 질)		AP (승 인)	KIM,S.J.	21.07.12	REV. (개 정)	0

