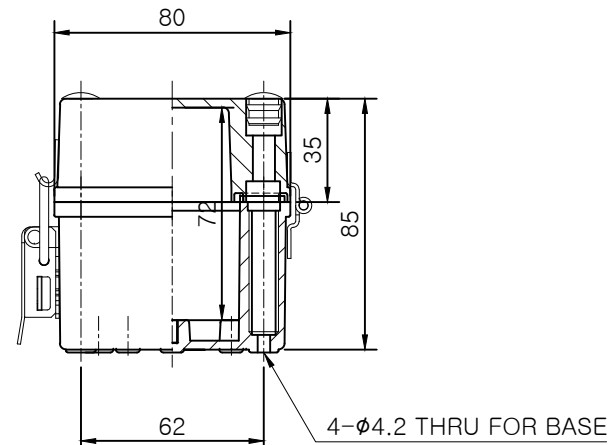
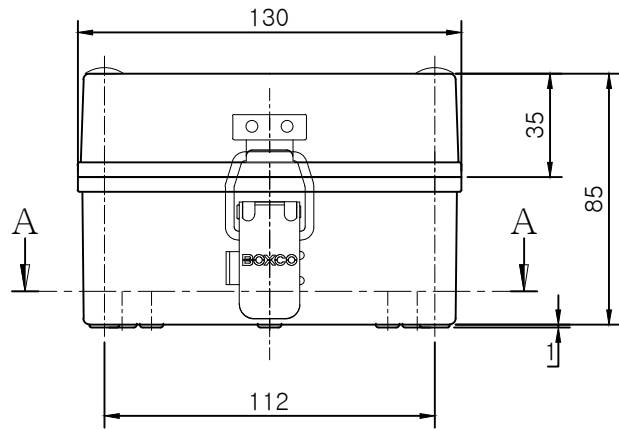


SECTION A-A



SECTION B-B

Note.

*규격 및 사양은 사전 예고 없이 변경 될 수 있습니다.
 *Specifications and Dimensions are subject to change without notice.

M4 * 8 Round headed bolt * 4
 BC-CB35 * 4

MODEL (모델)	BC-□□H-081308			D R (재도)	HWANG,S.M.	21.07.12	UNIT (단위)	mm
ASSY (완성 규격)	80 * 130 * 85			C K (검도)	KIM,S.J.	21.07.12	SCALE (척도)	1:2
DWG NO (도번)	H-081308-03	MATERIAL (재질)		A P (승인)	KIM,S.J.	21.07.12	REV. (개정)	0

