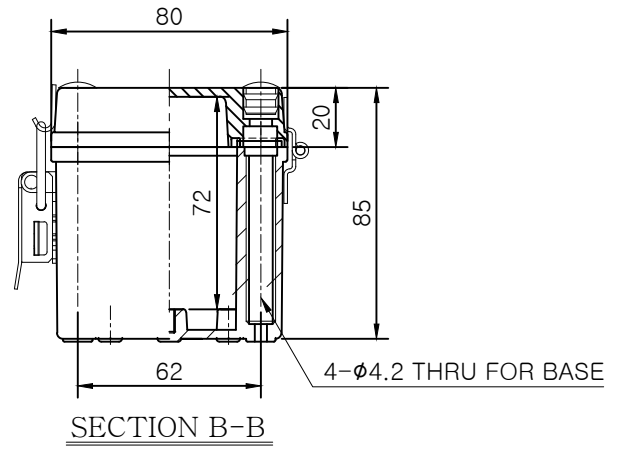
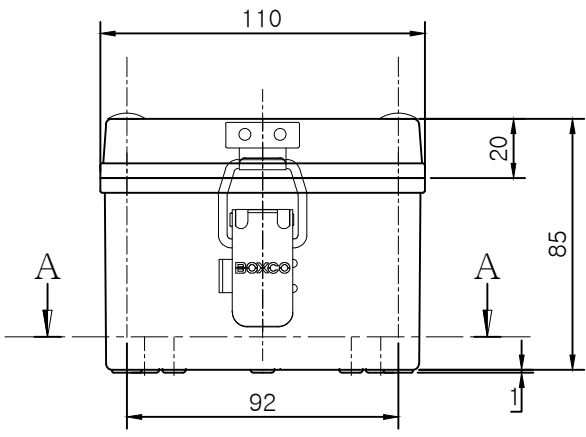
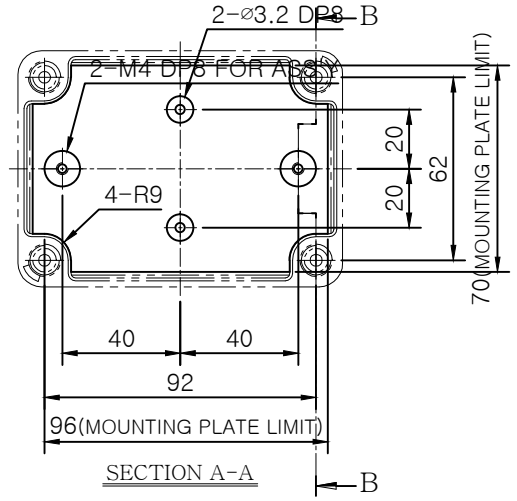
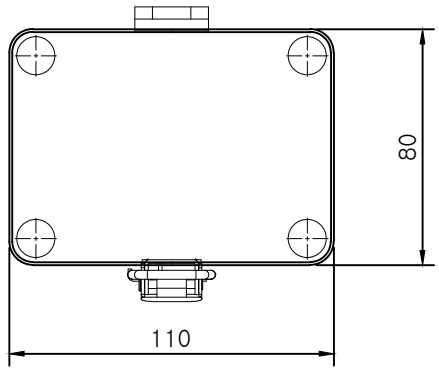


1 2 3 4 5 6 7 8

A
B
C
D
E
F

A
B
C
D
E
F



Note.

*규격 및 사양은 사전 예고 없이 변경 될 수 있습니다.
*Specifications and Dimentions are subject to change without notice.

M4 * 8 Round headed bolt * 4
BC-CB35 * 4

MODEL (모델)	BC-□□H-081108			D R (제 도)	HWANG,S.M.	21.07.12	UNIT (단 위)	mm
ASSY (완성 규격)	80 * 110 * 85			C K (검 도)	KIM,S.J.	21.07.12	SCALE (척 도)	1:2
DWG NO (도 번)	H-081108-03	MATERIAL (재 질)		A P (승 인)	KIM,S.J.	21.07.12	REV. (개 정)	0



1 2 3 4 5 6 7 8