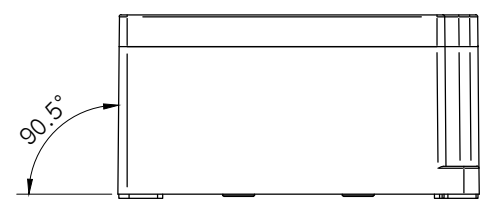
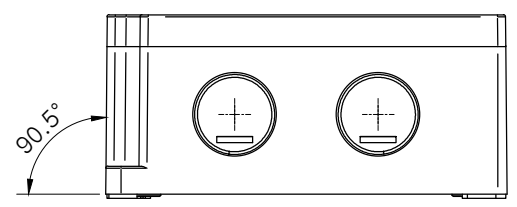
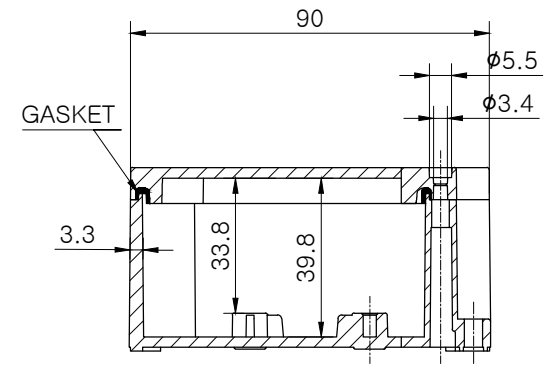
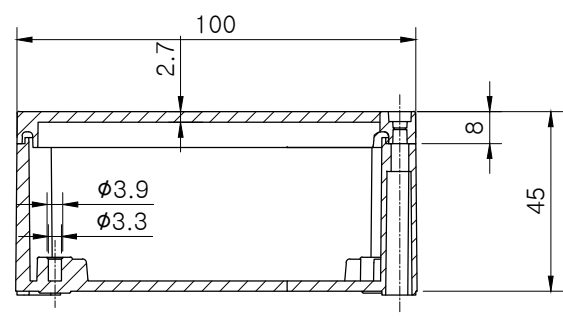
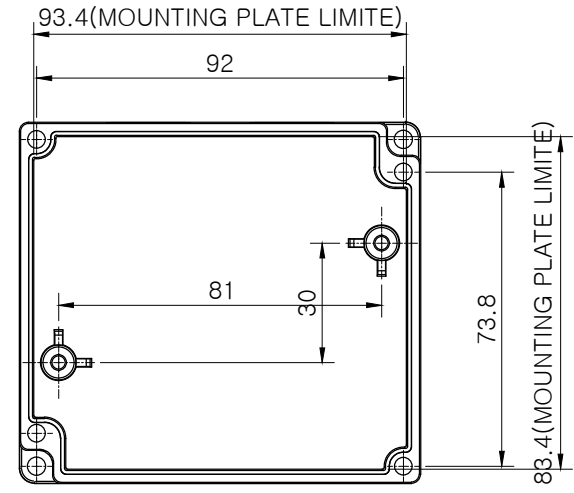
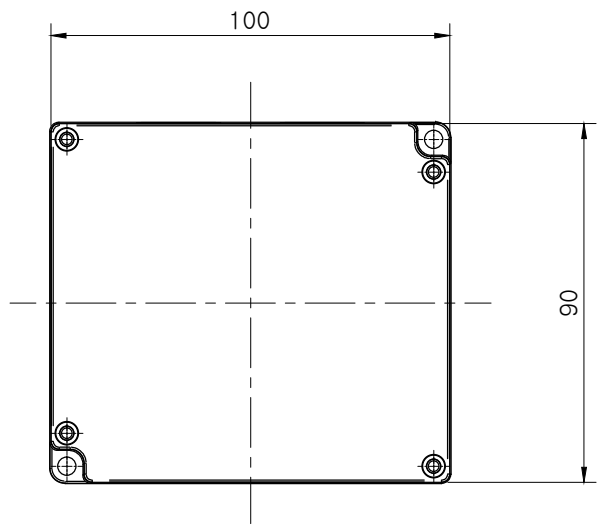


A  
B  
C  
D  
E  
F



**Note.**

\*규격 및 사양은 사전 예고 없이 변경 될 수 있습니다.  
\*Specifications and Dimentions are subject to change without notice.

MODEL (모델)	BC- □□B-091004			D R (재도)	HWANG,S.M.	21.10.15	UNIT (단위)	mm
ASSY (완성 규격)	90 * 100 * 45			C K (검도)	KIM,S.J.	21.10.15	SCALE (척도)	1:1.5
DWG NO (도번)	B-091004	MATERIAL (재질)		A P (승인)	KIM,S.J.	21.10.15	REV. (개정)	0

