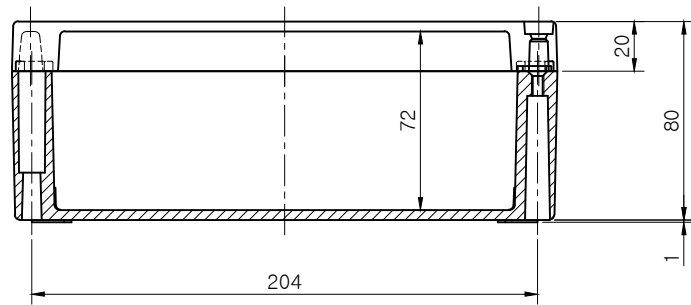
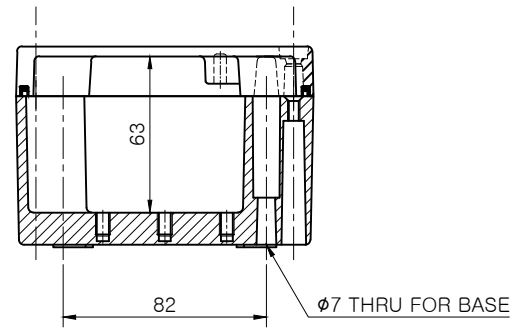


COVER REMOVED



SECTION A-A



Note.

MODEL (모델)	BC-AL-122208		D R (제 도)	JUNG, Y. J.	16.09.12	UNIT (단 위)	mm
ASSY (완성 규격)	120 * 220 * 80		C K (검 도)	PARK, Y. J.	16.09.12	SCALE (척 도)	1:2
DWG NO (도 번)	AL-122208-03	MATERIAL (재 질)	A P (승 인)	KIM, D. S.	16.09.13	REV. (개 정)	0

BOXCO