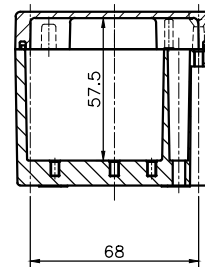
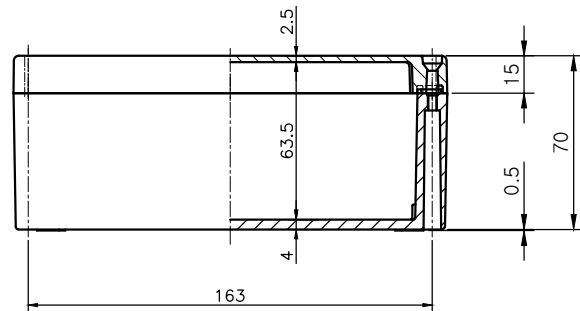


SECTION A-A



Note.

| | | | | | | | | |
|-----------------|---------------|------------------|--|-------------|------------|----------|---------------|-----|
| MODEL (모델) | BC-AL-081807 | | | D R (제도) | JUNG, Y.J. | 16.12.23 | UNIT (단위) | mm |
| ASSY (완성 규격) | 80 * 175 * 70 | | | C K (검도) | JUNG, Y.J. | 16.12.23 | SCALE (척도) | 1:2 |
| DWG NO (도번) | AL-081807-03 | MATERIAL (재질) | | A P (승인) | KIM, D.S. | 16.12.24 | REV. (개정) | 0 |

BOXCO®